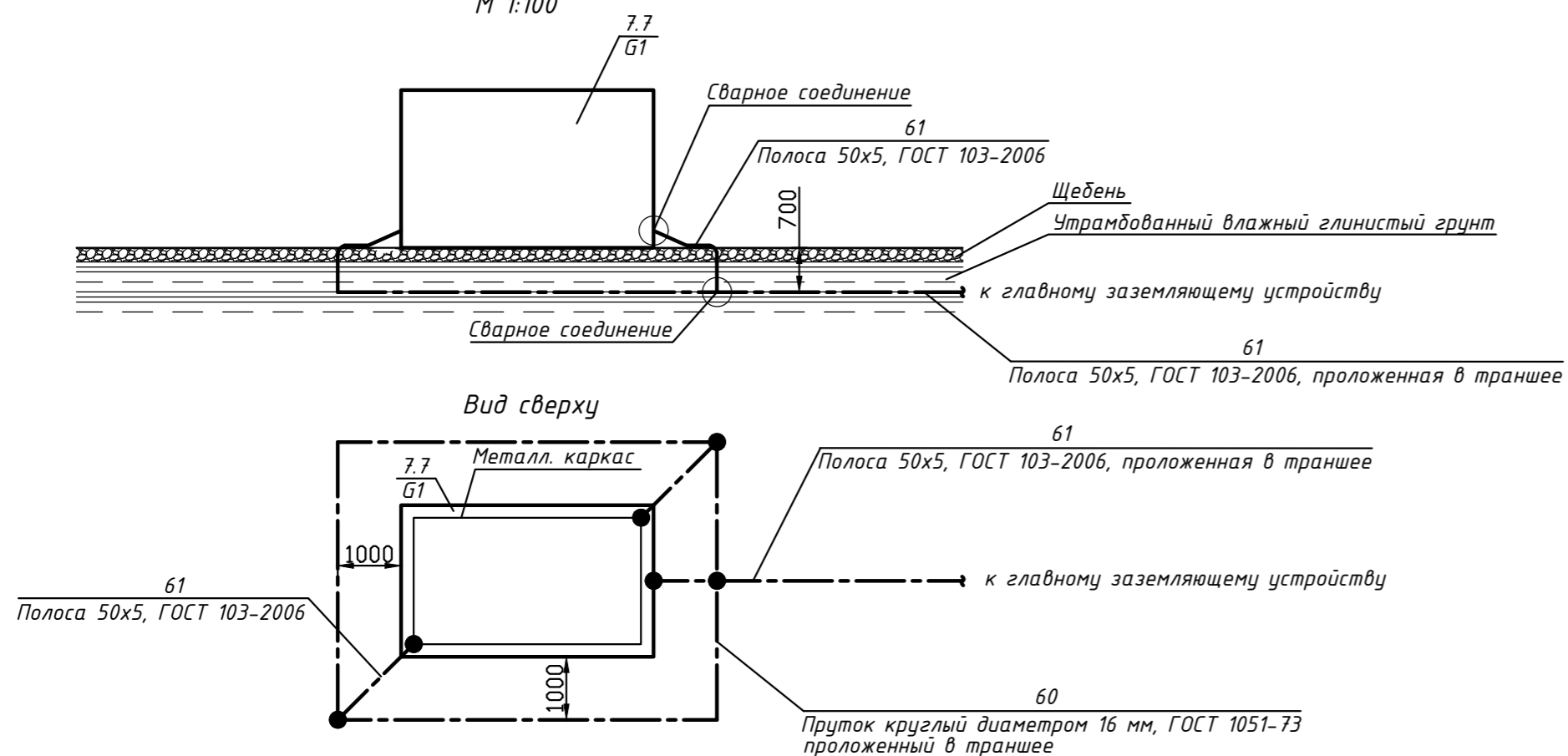
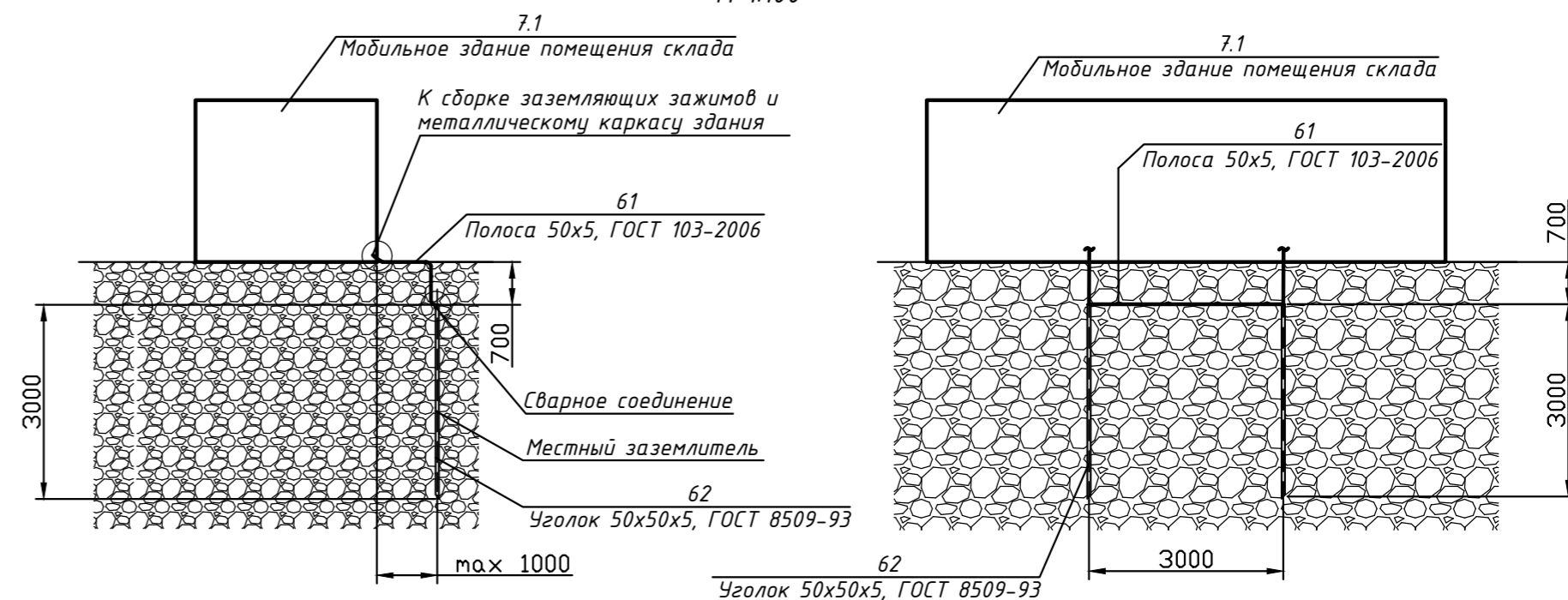


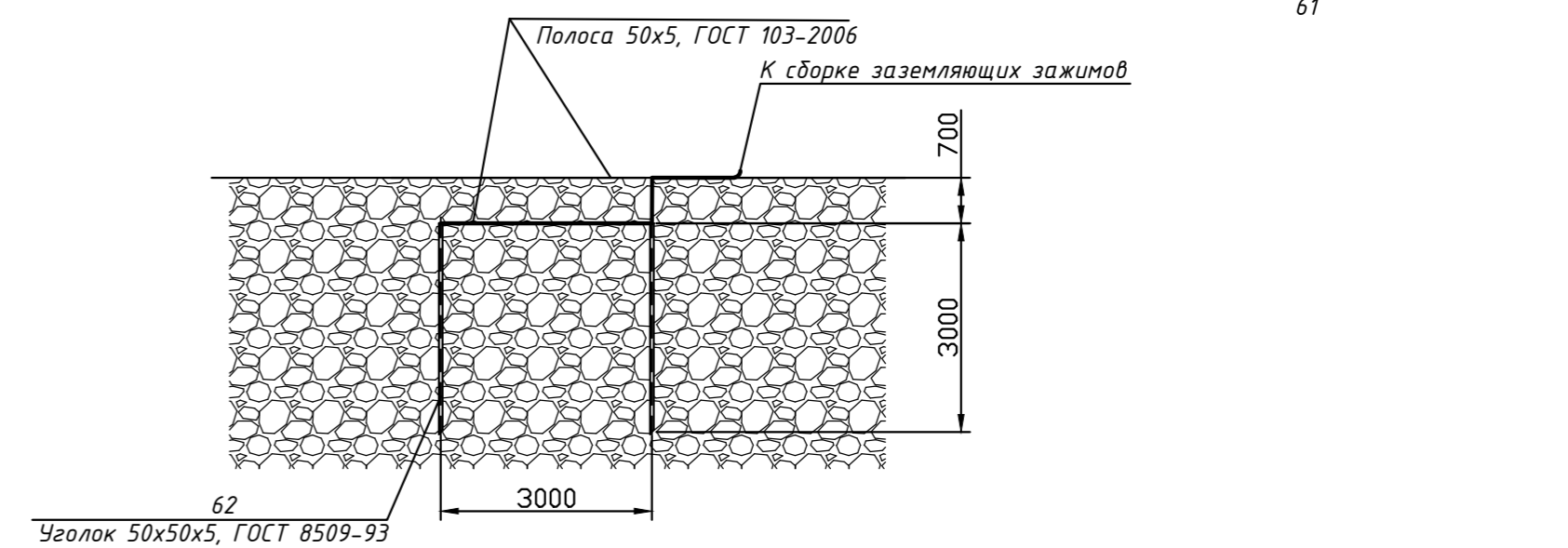
КТПН. Присоединение к главному заземляющему устройству и заземляющему устройству молниезащиты  
М 1:100



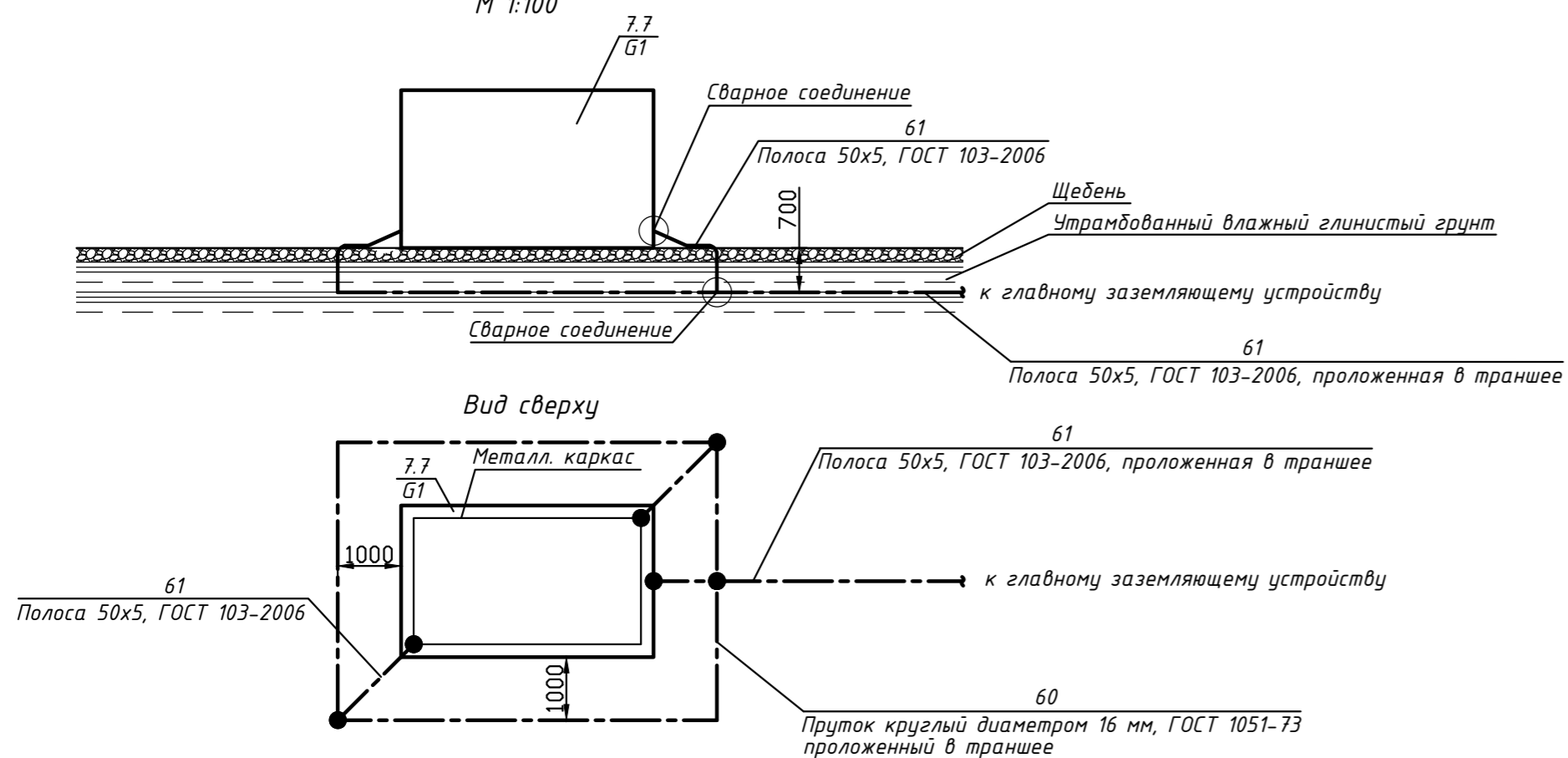
Устройство местных заземлителей и молниезащиты стационарного распределительного пункта в здании склада поз. 7.1 (ШР-1, ШР-2, ТВ1...ТВ3)  
М 1:100



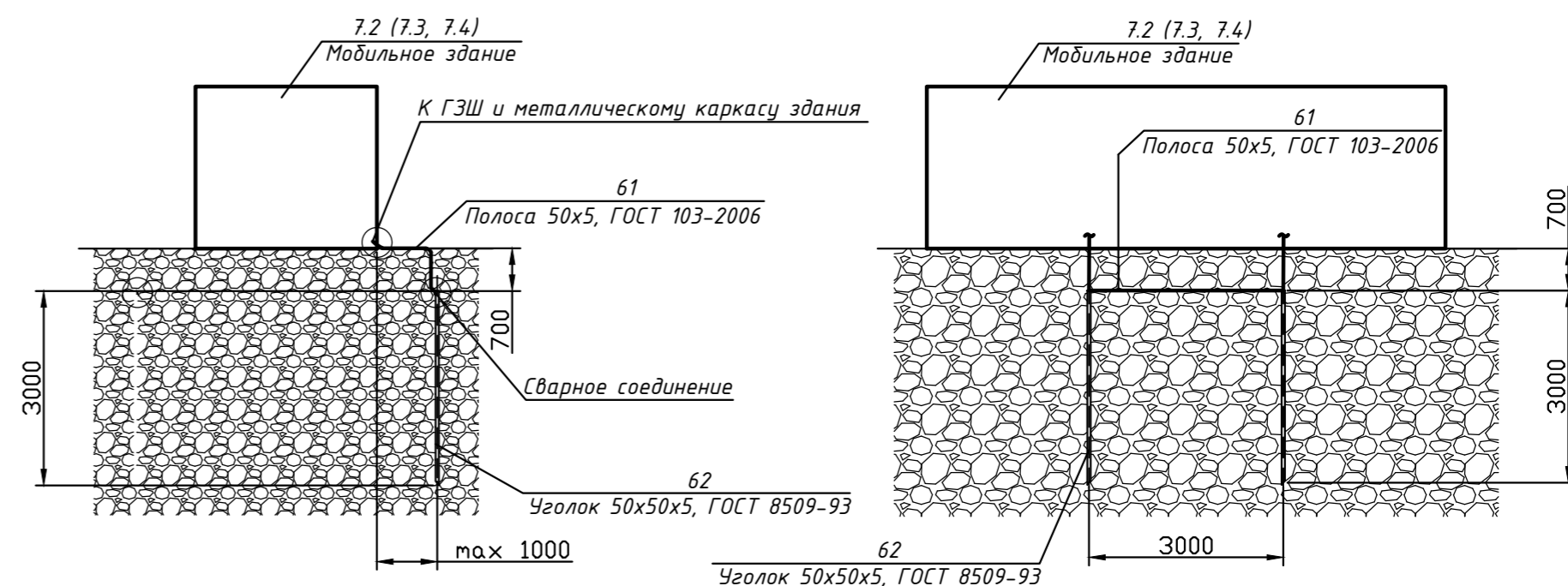
Устройство местного заземлителя передвижного распределительного пункта QF1, QF2, KM1...KM3.  
М 1:100



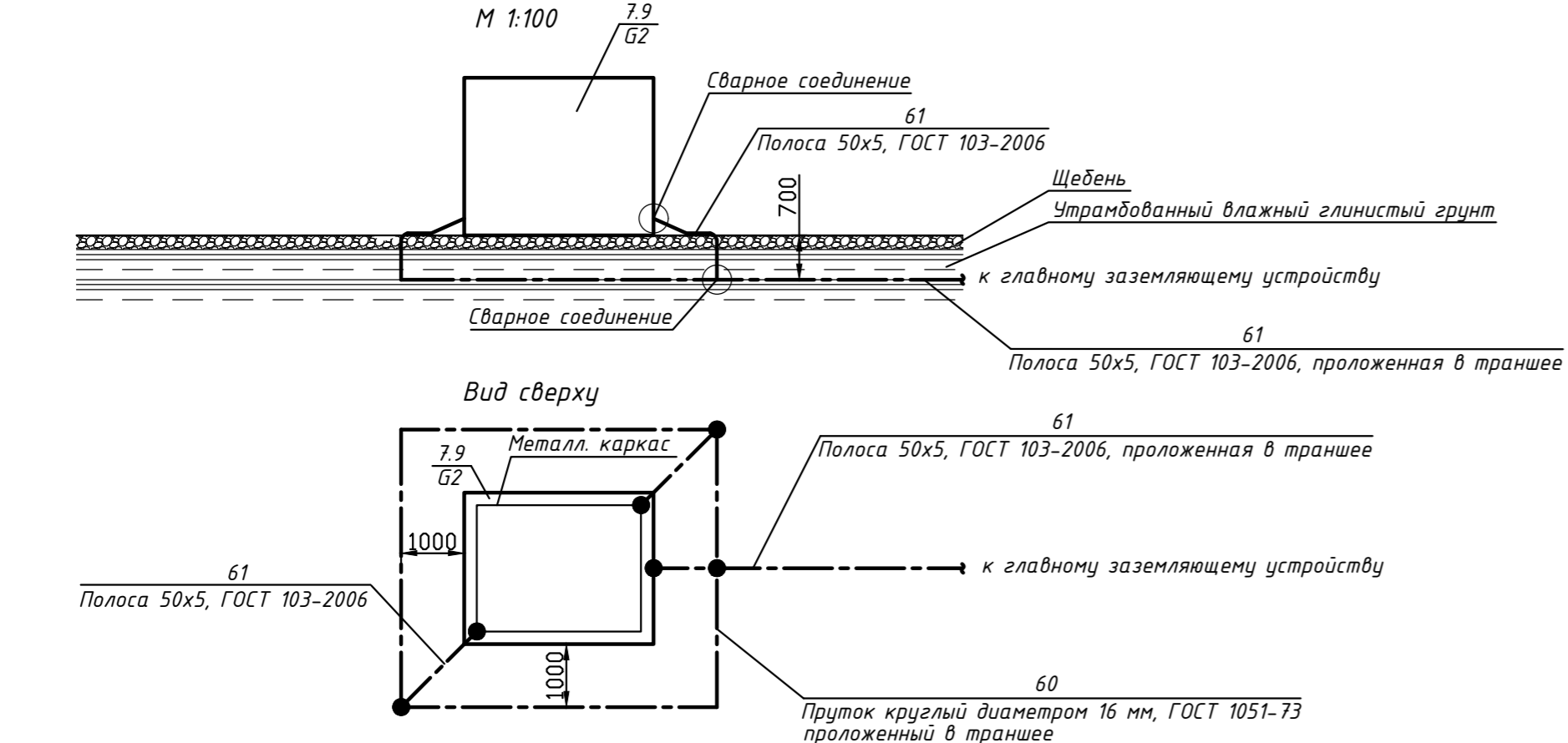
ДЭС G1. Присоединение к главному заземляющему устройству и заземляющему устройству молниезащиты  
М 1:100



Устройство местных заземлителей и молниезащиты здания поз. 7.2, 7.3, 7.4  
М 1:100



ДЭС G2. Присоединение к главному заземляющему устройству и заземляющему устройству молниезащиты  
М 1:100



- Примечание:
- \* - размеры КТПН и ДЭС на чертеже показаны ориентировочно и уточняются на этапе разработки рабочей документации.
  - Главное заземляющее устройство устраивается путём укладки в траншею горизонтального заземлителя, расположенного на глубине 0,7 м влажного глинистого грунта с последующей его трамбовкой и засыпкой щебнем до верха траншеи.
  - Взаимное расположение главного заземляющего устройства, местных заземлителей, дополнительных заземлителей, заземляющих проводников относительно заземляемых объектов уточнить при монтаже.
  - Чертеж рассматривать совместно с пояснительной запиской раздела.

Согласовано	Дата
Должность	Подпись
Фамилия	
Имя, и.ф.и.	
Подпись и дата	
Имя, и.ф.и.	

16-12/2-157-ИОС 1.ГЧ			
АО «Мальшевское рудоуправление»			
Изм.	Кол.уч.	Лист № док.	Подпись
Разраб.	Садовников		
Проверил	Исаков		
Месторождение "Кедровое"			Стадия
			Лист
			Листов
Н. контр.			Костин
ГИП			Мусихина
Схема заземления (зануления) и молниезащиты (окончание)			
ИГД УРО РАН			